

Manual de Instruções Catálogo de Peças

ROTAX 1300DD



Prezado cliente, você acaba de adquirir mais um produto de qualidade TRITON, que há mais de 55 anos disponibiliza no mercado equipamentos versáteis, robustos e que acompanham a evolução tecnológica.

O distribuidor centrífugo de duplo disco modelo ROTAX 1300 DD TR-904, foi desenvolvido para distribuir a lanço, adubos granulados e sementes em geral, com uniformidade e precisão.

A distribuição é feita através de dois discos, com quatro palhetas reguláveis permitindo ajustar a aplicação para as diferentes densidades, granulometria e faixas de trabalho.

O ROTAX 1300 DD é acoplado ao trator nos três pontos do sistema hidráulico, e acionado pela tomada de potência (TDP) e transmitido por um cardam.

Para a utilização e manutenção correta do equipamento, é importante que você leia atentamente este manual de instruções e, mantenha-o em condições de uso para eventuais necessidades de consulta quando surgirem dúvidas.

A TRITON MAQUINAS AGRICOLAS dispõe de um atendimento de pós-vendas, auxiliando para que você possa usufruir do máximo rendimento e desempenho de seu equipamento.

Obs.: Este manual encontra-se disponível no site: www.tritonmaquinas.com.br, juntamente com informações de toda nossa linha de produtos.



SUMÁRIO

INFORMAÇÕES DO PRODUTO	05
IDENTIFICAÇÃO DO PRODUTO	05
CARACTERÍSTICAS TÉCNICAS	06
DADOS TÉCNICOS	06
MEDIDAS DE SEGURANÇA	07
INSTALAÇÃO DO COMANDO.....	08
ACOPLANDO AO TRATOR	10
MONTAGEM DO CARDAN	10
MANUSEIO E REGULAGEM DA MÁQUINA	12
DÚVIDAS FREQUENTES	16
MANUTENÇÃO	17
TABELA DE APLICAÇÃO DOS PRODUTOS	20
CATÁLOGO DE PEÇAS	27
CONJUNTO DE DISTRIBUIÇÃO	27
CONJUNTO RESERVATÓRIO	29
CAIXA DE TRANSMISSÃO	31
CONJUNTO CHASSI	33
CERTIFICADO DE GARANTIA	35
TERMO DE ENTREGA TÉCNICA	37

INFORMAÇÕES DO PRODUTO

O Distribuidor ROTAX 1300DD foi projetado para distribuir a lanço adubos granulados ou em pó, calcário e sementes em geral.

Este equipamento fornece aos produtores agrícolas uma maior capacidade de carga em conformidade com tratores de médio porte.

Mesmo com todas as qualidades, é necessário que o equipamento seja corretamente utilizado, assim como alguns cuidados em relação a manutenção devem ser tomados. Por isso é de suma importância que este manual seja lido, para que você possa usufruir da qualidade TRITON por muito tempo.

Em caso de dúvidas, por gentileza contatar o Departamento Técnico TRITON.

IDENTIFICAÇÃO DO PRODUTO

Todos os implementos TRITON trazem uma etiqueta de identificação na qual consta o modelo e o número de série de seu equipamento.

Ao solicitar peças ou qualquer informação ao seu revendedor, mencione os dados que identifiquem seu implemento. A etiqueta está inserida no reservatório.



CARACTERÍSTICAS TÉCNICAS

- Chassis tubular em Aço SAE 1020 reforçado;
- Reservatório em polietileno rotomoldado substituível. Acompanham o reservatório a grade e o funil de proteção, que tem como função evitar a entrada de objetos estranhos que possam impedir a saída do produto. O funil de proteção possui sistema de regulação de altura, sendo possível adaptá-lo conforme o produto utilizado;
- Transmissão por engrenagens através da caixa de transmissão;
- O acionamento de abertura da vazão é feito através de cilindros acionados pelo comando hidráulico do trator;
- O agitador mantém o fluxo de produto contínuo e uniforme.

DADOS TÉCNICOS

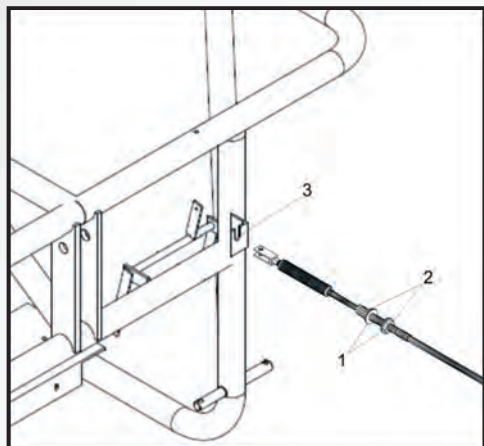
Altura	130 cm
Largura	225 cm
Comprimento	145 cm
Capacidade do Reservatório	1300 litros
Peso Vazio	180 kg
Rotação	540 rpm
Largura de Trabalho Efetiva	18 a 38 m
Sistema de Engate	3 pontos
Categorias dos Pinos do Engate	I e II

MEDIDAS DE SEGURANÇA

O ROTAX 1300DD é um implemento simples e não oferece grandes riscos ao operador, mesmo assim é importante observar algumas medidas de segurança, como:

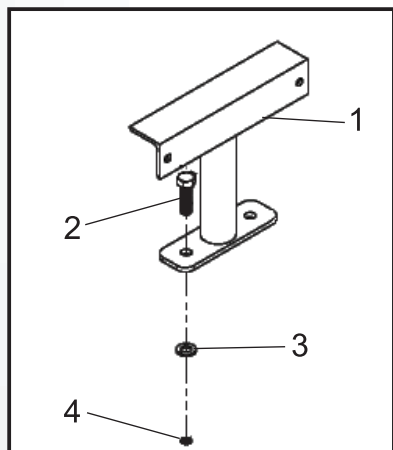
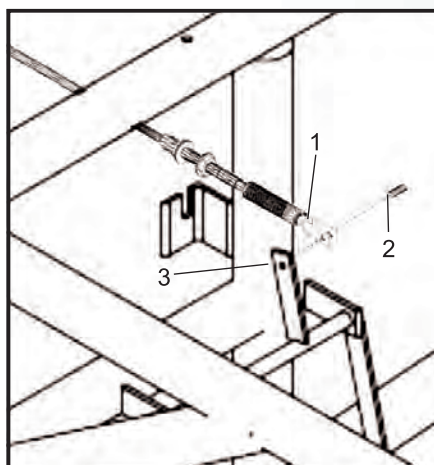
- Ao acoplar o implemento, não esqueça de colocar os pinos-trava nos pinos de engate dos três pontos;
- Não acoplar o cardan sem conferir o comprimento;
- Somente acoplar o cardan na TDP quando o trator estiver desligado;
- Não ficar próximo ao cardan quando este estiver em movimento;
- Nunca ligar ou desligar o motor com a TDP ligada
- Observar em torno do trator e do implemento antes de movimenta-los, para não atingir animais, pessoas ou obstáculos;
- Não desligar a tomada de potência com a comporta aberta;
- Não ligar a tomada de potência com o implemento na posição de repouso;
- Não permitir que pessoas fiquem na zona de lançamento do produto;
- Estar atento para que não haja objetos estranhos junto ao produto a ser distribuído;
- Abastecer o reservatório somente quando o implemento já estiver acoplado e com o trator desligado.

INSTALAÇÃO DO CABO DE COMANDO



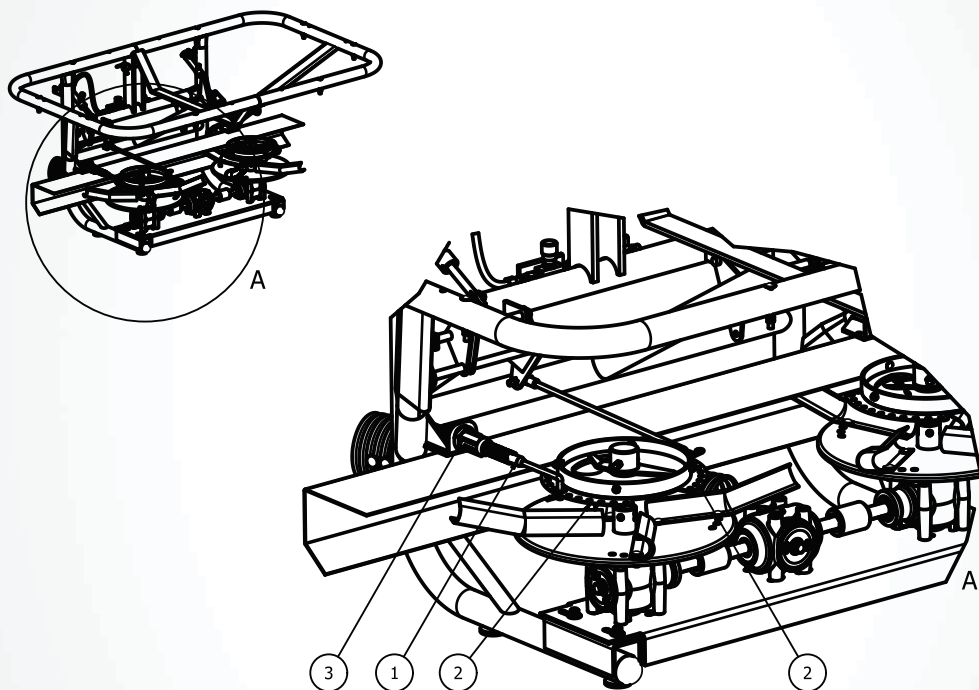
Para instalação do cabo de comando, posicione as arruelas (1) no engate do chassi (3) e fixe com as porcas (2).

Posicione o cabo (1) e o braço (3) e fixe com o pino (2).



Faça dois furos no pára-lama do trator, em seguida posicione o suporte (1) sobre os furos e fixe-o com o parafuso (2), a arruela de pressão (3) e a porca (4) indicados.

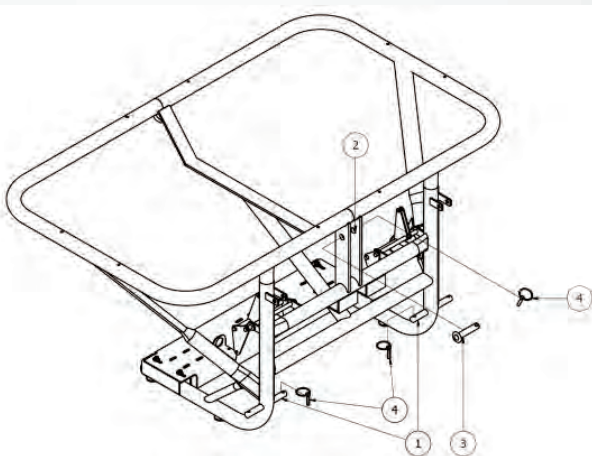
A vareta de regulagem com escala(1), tem função de auxiliar na regulagem dos discos de vazão(2). A porca (3) nela acoplada, funciona com um batente, limitando então a abertura ou fechamento dos discos.



ACOPLANDO AO TRATOR

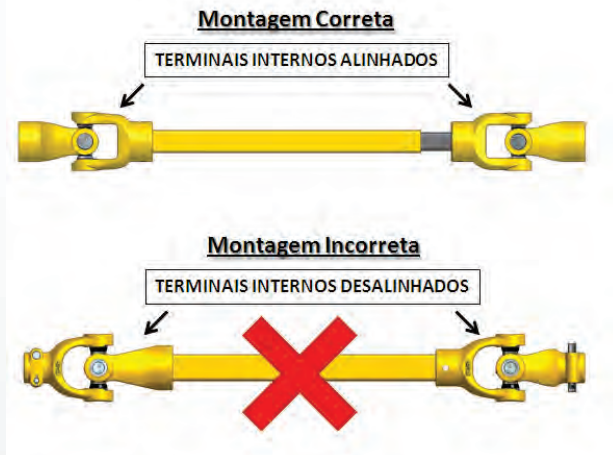
Acople primeiramente os braços hidráulicos do trator aos pinos inferiores (1), em seguida engate o 3º ponto (2), passando o pino (3).

Lembre-se de sempre engatar os pinos-travas (4), evitando assim possíveis acidentes. Nivele então o implemento. Olhando de lado e de frente a máquina deve estar na horizontal, deixando uma distância do disco em relação ao solo de 75 cm.



MONTAGEM DO CARDAN

Monte o cardan conforme o alinhamento correto:



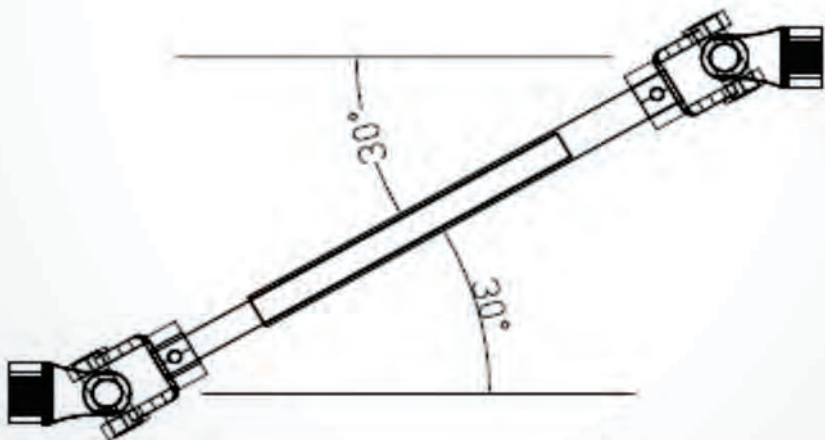
Levante a máquina até que o eixo cardan esteja alinhado à tomada de potência do trator.

Posicione as duas metades do cardan lado a lado e verifique seus comprimentos. É necessário que haja uma folga mínima de 25 mm entre os tubos.



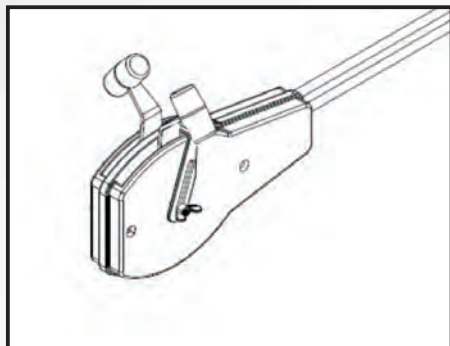
Caso seja necessário corte os dois tubos no comprimento correto. Retire a sujeira e engraxe o lado externo do tubo mais fino.

Instale então o cardan, tomando o cuidado de manter um ângulo máximo de 30° quando estiver em movimento, um

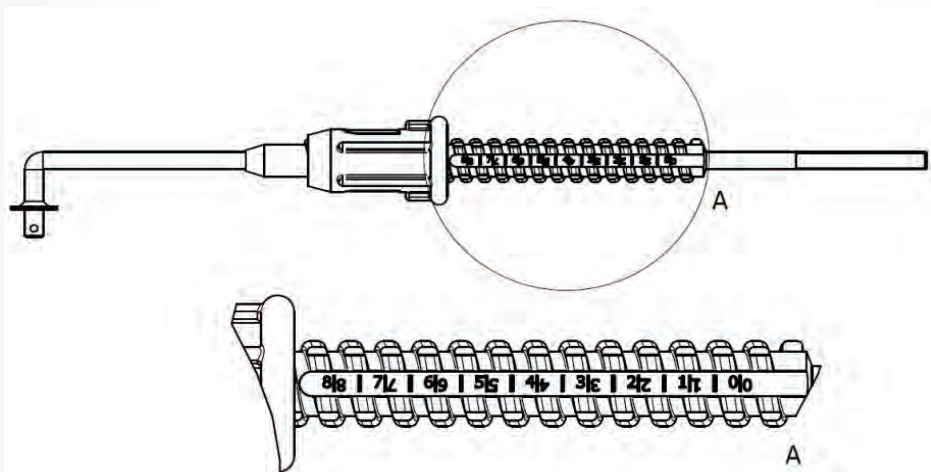


MANUSEIO E REGULAGEM DA MÁQUINA

Alavanca de comando



O Rotax 1300 DD possui uma alavanca de comando que permite ao operador acionar ou interromper a vazão do produto. A alavanca tem a função de transmitir o movimento de abertura e fechamento das comportas, cada lado da alavanca abre o respectivo lado de aplicação do Distribuidor.



REGULANDO A VAZÃO

Devido a diferentes fórmulas, granulometrias e densidades dos produtos usados, é necessário que sejam feitos ajustes na vazão.

A regulagem depende de dois fatores: a abertura dos discos de vazão e a velocidade do trator.

Procedimentos:

- É necessário saber a quantidade de produto que se deseja distribuir. Por exemplo, queremos distribuir 200 kg/hectare, ou seja, $200.000 \text{ g} / 10.000 \text{ m}^2 = 20 \text{ g/m}^2$;
- O segundo passo consiste em tomarmos a velocidade com a qual o trator irá trabalhar. Por exemplo, 8 km/h, ou seja, 8.000 m em 60 minutos = 133,34 metros por minuto;
- Precisamos agora da largura efetiva de trabalho. Podemos tomá-la através de testes com pequena quantidade do produto. Fazendo funcionar a máquina a 540 rpm, deixamos o produto ser lançado livremente e então medimos a distância entre os extremos em que o produto foi lançado. Por exemplo, digamos que o valor medido foi de 8 metros;
- Com esses valores, sabemos que nós adubamos em um minuto uma área de $8 \times 133,34 = 1.066,67 \text{ m}^2$. Como teremos que despejar 20 g/m² de produto, temos então que $1.066,67 \times 20 = 21.333 \text{ g}$, ou seja, serão necessários 21,33 kg por minuto.

Com este resultado, podemos regular o registro da seguinte maneira:

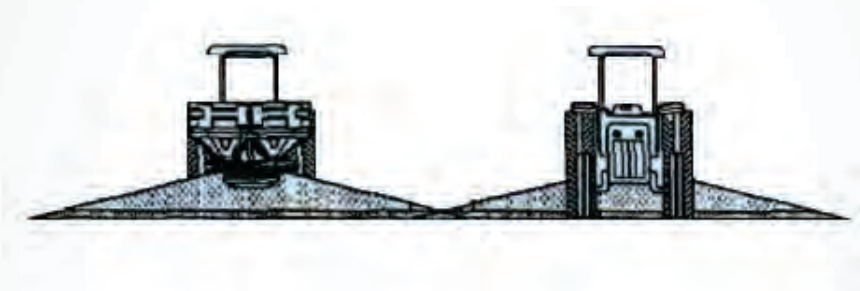
- Coloque um recipiente na saída dos reservatórios;
- Feche os registros;
- Ajuste a alavanca em uma escala em que teremos valores próximos ao desejado;
- Faça a máquina trabalhar a 540 rpm durante um minuto;
- Pese quanto saiu de produto em um minuto.

Siga esse processo até que obtenha a quantidade desejada.

LARGURA ÚTIL DE TRABALHO

A distribuição a lanço de adubos e sementes com o distribuidor de disco sempre deixa uma concentração menor do produto nas extremidades das faixas de trabalho.

Para obter uma distribuição uniforme, deve-se fazer o recobrimento ou repasse sobre a borda da área de trabalho, ou seja, na volta passar com o trator encostado nos limites da aplicação da faixa anterior.

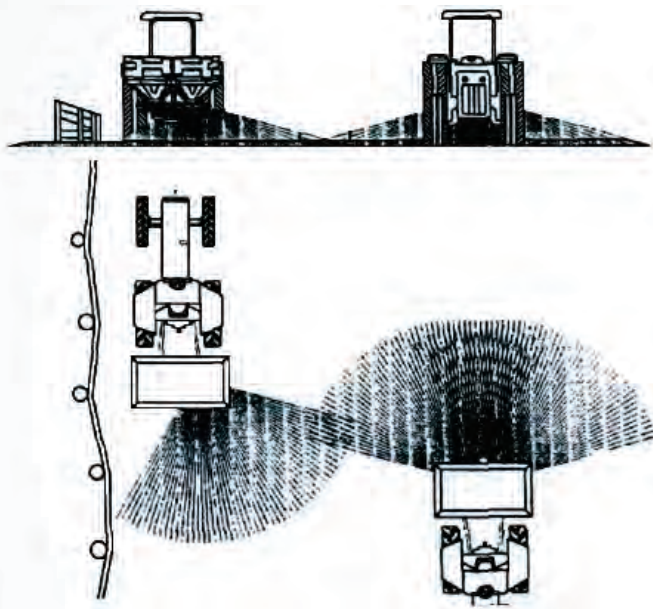


Aconselhamos ao produtor o uso de balizas para demarcar as passadas no terreno com espaçamento definido conforme o produto a ser aplicado.

ARREMATES

Ao concluir uma área normalmente ocorre a necessidade de fazer o remate final, tendo que aplicar o produto numa faixa menor que a largura efetiva de trabalho.

Para facilitar a execução do remate, o Rotax 1300 DD possui a opção de abrir apenas um lado de vazão, para isso deve-se estancar a válvula reguladora do lado que não deseja-se abrir, de modo que quando acionado o comando abra apenas o lado necessário para o arremate.



DÚVIDAS FREQUENTES

PROBLEMAS	CAUSAS	SOLUÇÕES
Não há vazão do produto ou não é contínua	Abertura da escala não está ajustada corretamente	Ajuste corretamente a escala conforme instruções
	Objetos estranhos no interior do reservatório impedem a saída do produto	Retire o objeto, deixando livre a saída do produto
	Está ocorrendo a formação de galerias sobre a saída do produto por excesso de umidade	Use produtos mais secos ou suspenda o trabalho para não comprometer a qualidade da aplicação
		Ajuste a altura do funil protetor para aumentar o fluxo do produto
	Presença de torrões no produto	Quebre ou remova os torrões com o uso de peneiras
		Se possível escolha uma velocidade maior e abra a regulagem para facilitar a passagem de pequenos torrões
O agitador está pesado e centrifugando o produto	Providencie o conserto e/ou substitua eventuais componentes danificados	
O Pêndulo está com incrustações	Limpe o Pêndulo	
Desuniformidade no perfil de distribuição	Implemento desnivelado	Nivele o implemento conforme instruções
	A rotação da TDP não está em 540 rpm	Ajuste a rotação na TDP para 540 rpm
Vibração ou barulho excessivo	Folgas nas cruzetas do cardan devido ao desgaste excessivo	Substituir cruzetas desgastadas
	Folga excessiva nos braços inferiores do sistema hidráulico do trator	Fazer a estabilização lateral dos braços
	Objetos estranhos no interior do reservatório	Retire o objeto
Está formando excesso de pó ou danificando os grãos	Baixa vazão com pequena abertura na escala	Escolher uma velocidade maior, que permita abrir mais a escala
	O agitador está pesado e centrifugando o produto	Providencie o conserto e/ou substitua eventuais componentes danificados

Atenção: Para sua segurança, trabalhe sempre com a grade e o funil montados no reservatório.

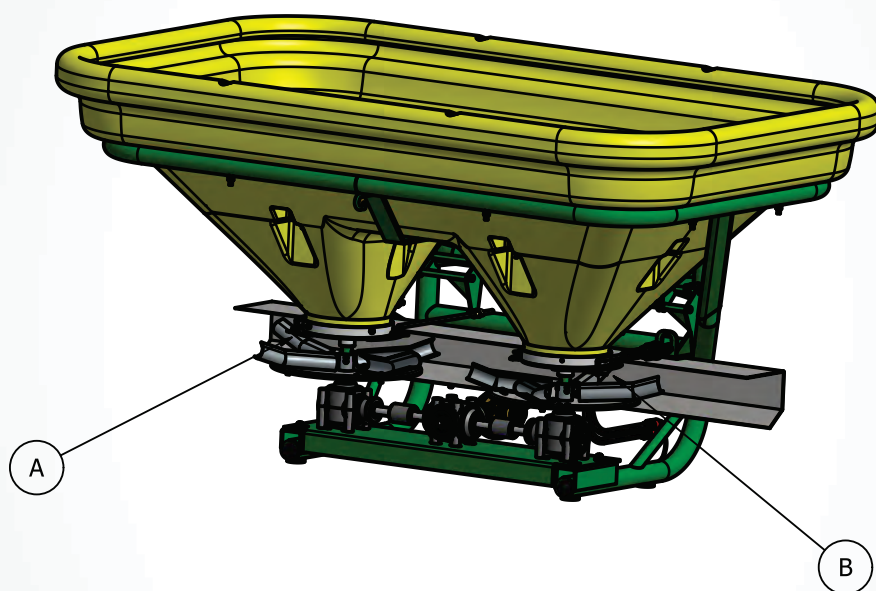
MANUTENÇÃO

Para uma maior vida útil do equipamento alguns procedimentos devem ser feitos:

- Não guardar o equipamento com produto no reservatório por muitos dias;
- Lavar o equipamento após término do uso;
- Após a lavagem, lubrificar os discos reguladores de vazão com óleo diesel, óleo mineral e/ou desingripante;
- Não substituir peças originais por paralelas (isso pode causar perda da garantia da máquina);
- Lubrificar os bicos graxeiros que se encontram nas bandejas do sistema de abertura de vazão;
- Substituir o parafuso da caixa central de transmissão pela válvula de alívio que acompanha o equipamento.

Em caso de dúvidas entre em contato com a equipe técnica da TRITON Máquinas Agrícolas.

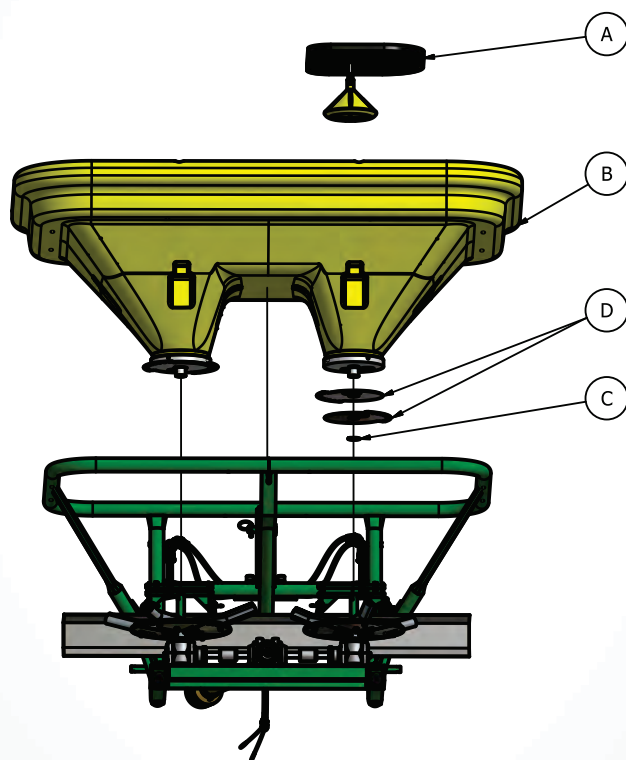
Para melhor eficiência e maior vida útil do seu implemento, após o uso deve ser efetuada uma limpeza geral na máquina, engraxar os bicos graxeiros e lubrificar os discos dosadores de vazão (A e B). Caso não seja feita a lubrificação dos discos, alguns problemas podem ocorrer, tais como dificuldade em acionar a abertura de vazão e/ou rompimento do cabo de acionamento.



Se dificultar a abertura de vazão, deve ser feito um procedimento simples, porém eficaz para o implemento voltar a operar em condições normais.

Primeiramente deve ser retirado a grade de proteção (A), o agitador e desacoplar as varetas de regulagem. Posteriormente retirar os parafusos e remover o reservatório (B). Em seguida, com o reservatório separado do restante da estrutura, deve ser retirado o anel elástico (C) que está preso na bandeja de alumínio. Após retirar o anel, os discos (D) ficam soltos, então devem ser retirados, limpidos e lubrificados, para assim, poder montá-los novamente.

OBS: é importante marcar a posição das varetas de regulagem para não haver problemas na montagem e na aplicação dos produtos.



Após fazer esse procedimento o seu Distribuidor Semeador Rotax TRITON estará novamente em condições normais de funcionamento.

TABELA DE APLICAÇÃO DOS PRODUTOS

As tabelas a seguir consideram as seguintes variáveis:

- Velocidade do trator (km/h);
- Largura útil de distribuição (m);
- Posição do batente na escala (abertura da comporta);
- Valores de vazão em kg/ha.

ATENÇÃO: Os valores das tabelas a seguir são obtidas em testes controlados, servindo para dar uma orientação na hora de aplicação, em campo os valores podem diferir dos aqui apresentados.

Aconselhamos a utilização dos procedimentos apresentados a seguir para uma maior precisão na aplicação.

Vale ressaltar que a rotação na tomada de potência, velocidade do trator, granulometria, peso específico, condições climáticas interferem na vazão do produto e consequentemente na quantidade aplicada por hectare.

UREIA - 1320 kg/m ³										
Abertura Escala	Vazão (kg/min)	VELOCIDADE DO TRATOR (KM/H)							Largura Útil (m)	Posição das Palhetas
		6	7	8	9	10	11	12		
1	12,9	39	34	29	26	23	21	20	33	3
1,5	27,1	82	70	62	55	49	45	41		
2	40,6	123	105	92	82	74	67	62		
2,5	53,2	161	138	121	107	97	88	81		
3	65,9	200	171	150	133	120	109	100		
3,5	81,3	246	211	185	164	148	134	123		
4	94,8	287	246	215	192	172	157	144		
4,5	108,4	328	282	246	219	197	179	164		
5	117,6	356	305	267	238	214	194	178		
6	119	361	309	270	240	216	197	180		

AVEIA PRETA - 555 kg/m³

Abertura Escala	Vazão (kg/min)	VELOCIDADE DO TRATOR (KM/H)							Largura Útil (m)	Posição das Palhetas
		6	7	8	9	10	11	12		
1	4,6	19	17	14	13	12	11	10	24	1
1,5	12,8	54	46	40	36	32	29	27		
2	19,5	82	70	61	55	49	45	41		
2,5	28,5	120	103	90	80	72	65	60		
3	38,6	162	139	122	108	97	88	81		
3,5	49,2	207	177	155	138	124	113	103		
4	58,4	245	210	184	164	147	134	123		
4,5	62,0	260	223	195	174	156	142	130		
5	71,6	301	258	226	200	180	164	150		
6	73,0	307	263	230	204	184	167	153		

CLORETO DE POTÁSSIO - 1980 kg/m³

Abertura Escala	Vazão (kg/min)	VELOCIDADE DO TRATOR (KM/H)							Largura Útil (m)	Posição das Palhetas
		6	7	8	9	10	11	12		
1	6,3	19	16	14	12	11	10	9	34	3
1,5	23,0	68	58	51	45	41	37	34		
2	43,2	127	109	95	85	76	69	64		
2,5	72,0	212	182	159	141	127	116	106		
3	108,4	319	273	239	213	191	174	159		
3,5	143,0	421	361	315	280	252	229	210		
4	169,6	499	428	374	333	299	272	249		
4,5	177,0	521	446	390	347	312	284	260		
5	181,5	534	458	400	356	320	291	267		
6	185	544	466	408	363	326	297	272		

NPK GRÃO - 990 kg/m³

Abertura Escala	Vazão (kg/min)	VELOCIDADE DO TRATOR (KM/H)							Largura Útil (m)	Posição das Palhetas
		6	7	8	9	10	11	12		
1	20	57	49	43	38	34	31	29	35	3
1,5	36	103	88	77	69	62	56	51		
2	54	154	132	116	103	93	84	77		
2,5	74	211	181	159	141	127	115	106		
3	91	260	223	195	173	156	142	130		
3,5	112	320	274	240	213	192	175	160		
4	132	377	323	283	251	226	206	189		
4,5	147	420	360	315	280	252	229	210		
5	155	443	380	332	295	266	242	221		
6	161	460	394	345	307	276	251	230		

NITRATO DE AMÔNIA - 1720 kg/m³

Abertura Escala	Vazão (kg/min)	VELOCIDADE DO TRATOR (KM/H)							Largura Útil (m)	Posição das Palhetas
		6	7	8	9	10	11	12		
1	9,8	27	23	20	18	16	15	14	36	3
1,5	22,0	61	52	46	41	37	33	31		
2	37,6	104	90	78	70	63	57	52		
2,5	59,3	165	141	124	110	99	90	82		
3	88,1	245	210	184	163	147	133	122		
3,5	122,0	339	290	254	226	203	185	169		
4	160,6	446	382	335	297	268	243	223		
4,5	194,0	539	462	404	359	323	294	269		
5	219,4	609	522	457	406	366	332	305		
6	233	646	554	485	431	388	352	323		

MPK MISTURA - 1010 kg/m³

Abertura Escala	Vazão (kg/min)	VELOCIDADE DO TRATOR (KM/H)							Largura Útil (m)	Posição das Palhetas
		6	7	8	9	10	11	12		
1	21	59	51	44	39	35	32	30	35	3
1,5	38	109	93	81	72	65	59	54		
2	55	156	134	117	104	94	85	78		
2,5	73	209	179	156	139	125	114	104		
3	92	263	225	197	175	158	143	131		
3,5	114	326	279	244	217	195	178	163		
4	134	383	328	287	255	230	209	191		
4,5	149	426	365	319	284	255	232	213		
5	159	454	389	341	303	273	248	227		
6	164	469	402	351	312	281	256	234		

CALCÁRIO - 1700 kg/m³

Abertura Escala	Vazão (kg/min)	VELOCIDADE DO TRATOR (KM/H)							Largura Útil (m)	Posição das Palhetas
		6	7	8	9	10	11	12		
1	9,8	49	42	37	33	29	27	24	36	3
1,5	22,0	110	94	83	73	66	60	55		
2	37,6	188	161	141	125	113	103	94		
2,5	59,3	297	254	222	198	178	162	148		
3	88,1	441	378	330	294	264	240	220		
3,5	122,0	610	523	458	407	366	333	305		
4	58,0	290	249	218	193	174	158	145		
4,5	194,0	970	831	728	647	582	529	485		
5	219,4	1097	940	823	731	658	598	549		
6	233	1163	997	872	775	698	634	582		

SUPERFOSFATO SIMPLES GRANULADO - 1205 kg/m³

Abertura Escala	Vazão (kg/min)	VELOCIDADE DO TRATOR (KM/H)							Largura Útil (m)	Posição das Palhetas
		6	7	8	9	10	11	12		
1	23	64	55	48	43	39	35	32	36	3
1,5	40	114	97	85	76	68	62	57		
2	57	163	140	122	109	98	89	81		
2,5	75	214	183	161	143	128	117	107		
3	94	269	231	202	179	161	147	135		
3,5	117	334	287	251	223	201	182	167		
4	136	388	333	291	259	233	212	194		
4,5	152	434	372	326	290	261	237	217		
5	162	463	396	347	308	278	252	231		
6	167	477	409	358	318	286	260	239		

SUPERFOSFATO TRIPLO GRANULADO - 1100 kg/m³

Abertura Escala	Vazão (kg/min)	VELOCIDADE DO TRATOR (KM/H)							Largura Útil (m)	Posição das Palhetas
		6	7	8	9	10	11	12		
1	22	63	54	47	42	38	34	31	36	3
1,5	39	111	96	84	74	67	61	56		
2	56	160	137	120	107	96	87	80		
2,5	74	211	181	159	141	127	115	106		
3	94	268	230	201	179	161	146	134		
3,5	115	329	282	246	219	197	179	164		
4	135	386	331	289	257	231	210	193		
4,5	151	431	370	324	288	259	235	216		
5	161	460	394	345	307	276	251	230		
6	166	474	407	356	316	285	259	237		

ERVILHACA - 800 kg/m³

Abertura Escala	Vazão (kg/min)	VELOCIDADE DO TRATOR (KM/H)							Largura Útil (m)	Posição das Palhetas
		6	7	8	9	10	11	12		
1	6,6	18	16	14	12	11	10	9	37	3
1,5	16	44	38	33	30	27	24	22		
2	28,5	79	68	59	53	48	43	40		
2,5	46	128	110	96	85	77	70	64		
3	67,5	188	161	141	125	113	102	94		
3,5	97	269	231	202	180	162	147	135		
4	125,4	348	299	261	232	209	190	174		
4,5	165	458	393	344	306	275	250	229		
5	194	539	462	404	359	323	294	269		
6	200	556	476	417	370	333	303	278		

CAPIM SUDÃO - 640 kg/m³

Abertura Escala	Vazão (kg/min)	VELOCIDADE DO TRATOR (KM/H)							Largura Útil (m)	Posição das Palhetas
		6	7	8	9	10	11	12		
1	3,9	16	13	12	10	9	9	8	25	1
1,5	9,8	39	34	29	26	24	21	20		
2	15,2	61	52	46	41	36	33	30		
2,5	27	108	93	81	72	65	59	54		
3	46,1	184	158	138	123	111	101	92		
3,5	65	260	223	195	173	156	142	130		
4	88,5	354	303	266	236	212	193	177		
4,5	116	464	398	348	309	278	253	232		
5	141	564	483	423	376	338	308	282		
6	150	600	514	450	400	360	327	300		

MILHETO - 780 kg/m³

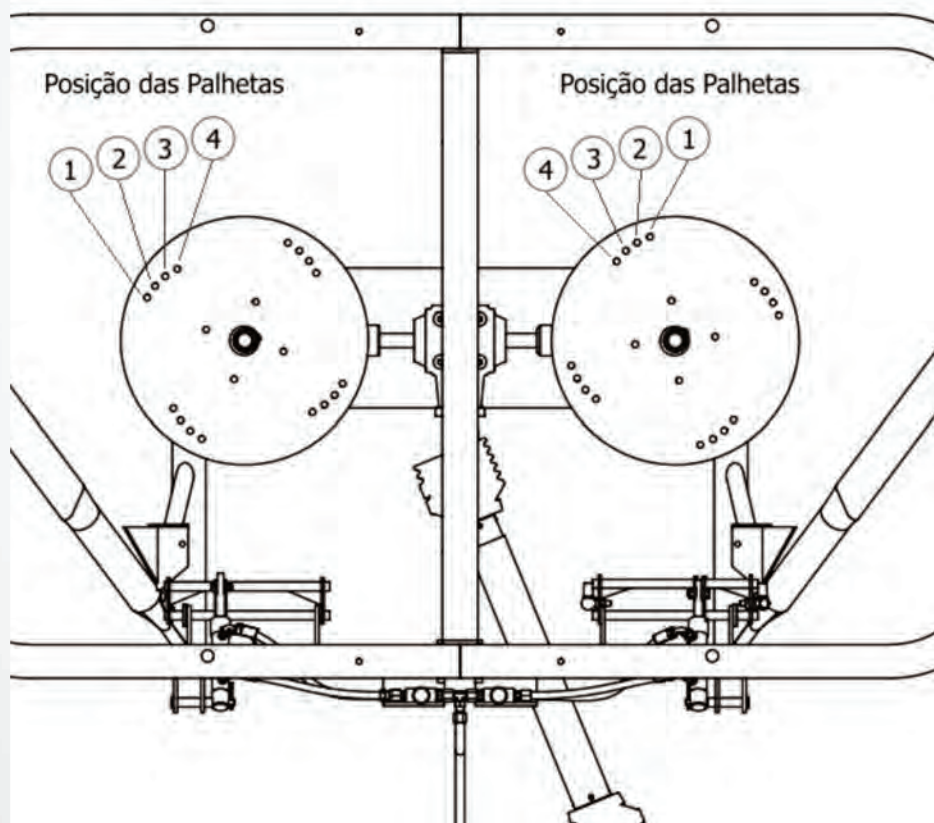
Abertura Escala	Vazão (kg/min)	VELOCIDADE DO TRATOR (KM/H)							Largura Útil (m)	Posição das Palhetas
		6	7	8	9	10	11	12		
1	6,9	27	23	20	18	16	14	13	26	2
1,5	16,0	62	53	46	41	37	34	31		
2	26,9	103	89	78	69	62	56	52		
2,5	44,0	169	145	127	113	102	92	85		
3	65,2	251	215	188	167	150	137	125		
3,5	90,0	346	297	260	231	208	189	173		
4	116,6	448	384	336	299	269	245	224		
4,5	144,0	554	475	415	369	332	302	277		
5	160	615	527	462	410	369	336	308		
6	168	646	554	485	431	388	352	323		

Nota: As posições das palhetas descritas nas tabelas é indicado por ter melhores resultados em testes, tanto para uma uniformidade de lança quanto para maiores larguras úteis de aplicação.

Para diminuir a largura útil de aplicação de um determinado produto, deve-se alterar a posição das palhetas para um ângulo mais aberto (posição 3 ou 4). Quanto mais ângulo tiver menor será a largura lançada.

As posições das palhetas podem ser observadas abaixo.

Se for necessário uma menor largura útil, a TRITON Máquinas Agrícolas tem como opcional um jogo com palhetas curtas, que ao fazer a substituição de duas palhetas no disco, a largura útil de aplicação diminui em torno de 6 metros, com a substituição das quatro palhetas temos um declínio de 12 metros de largura de aplicação (valores obtidos por meio de testes com determinados produtos).

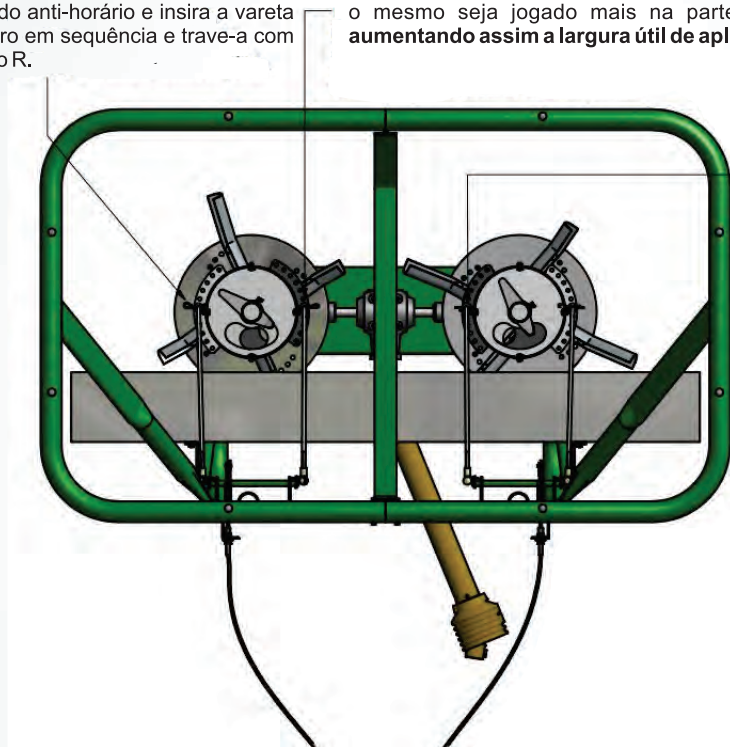


Como **cada produto possui uma densidade específica diferente** uma das outras, podem ocorrer variações na direção do lanço do distribuidor.

Se o produto possuir uma densidade menor, a tendência é que ele seja despejado mais pela parte traseira. Para que se tenha uma aplicação uniforme deve-se fazer os procedimentos a seguir.

Retire o pino R e desencaixe a vareta do disco. Em seguida gire-o em sentido anti-horário e insira a vareta no furo em seqüência e trave-a com o pino R.

Faça o mesmo procedimento neste disco. Com isso adiamos a queda do produto fazendo com que o mesmo seja jogado mais na parte lateral, **aumentando assim a largura útil de aplicação.**

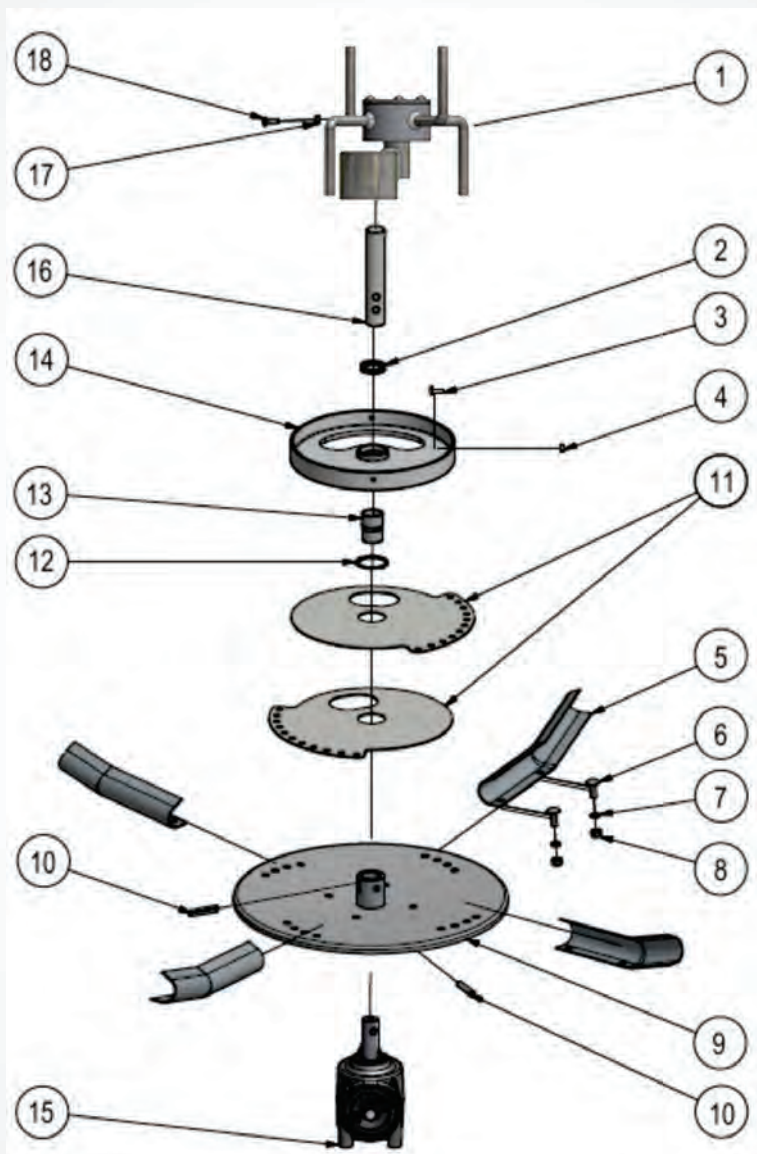


Repita o mesmo procedimento do conjunto anterior, apenas na ordem inversa, pois o giro é contrário.

Para jogar o produto mais para traseira do equipamento ou **diminuir a largura útil de aplicação** o procedimento a ser tomado deve ser ao contrário do ilustrado acima, antecipando a queda do produto.

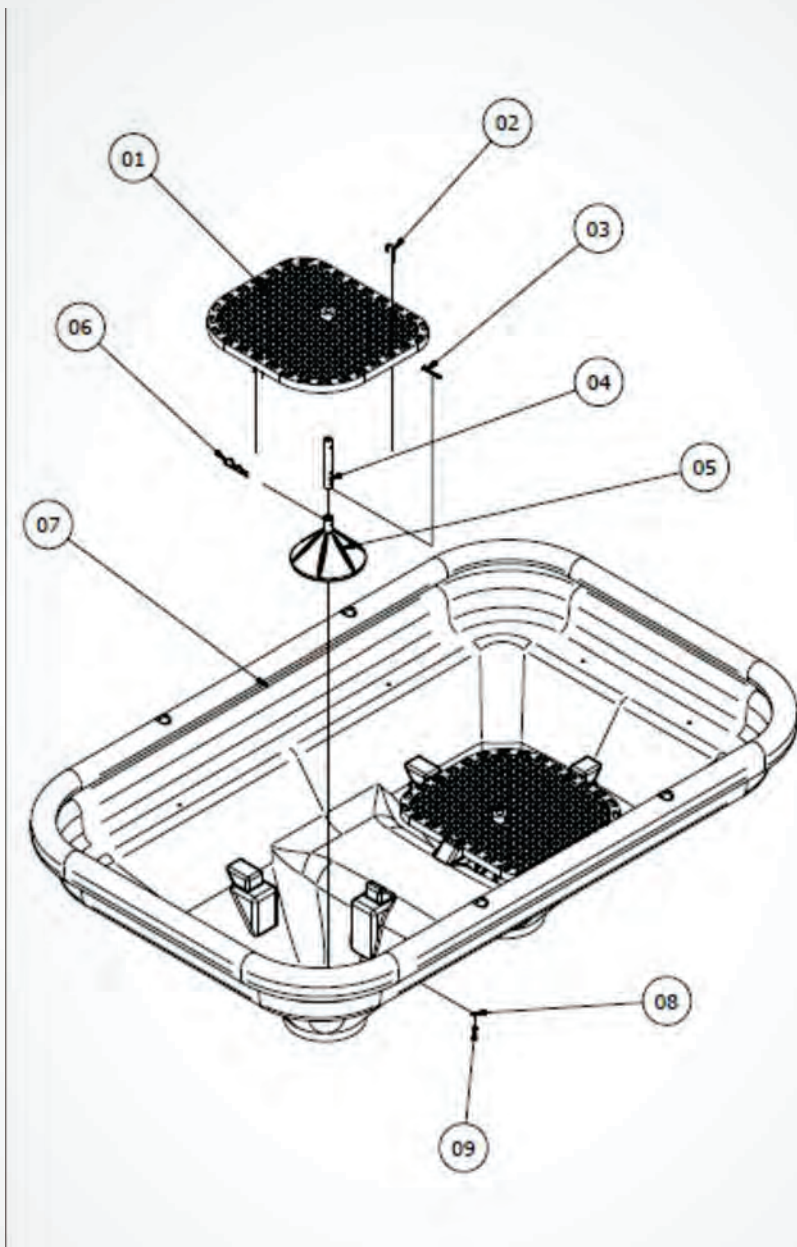
CATÁLOGO DE PEÇAS

CONJUNTO DE DISTRIBUIÇÃO



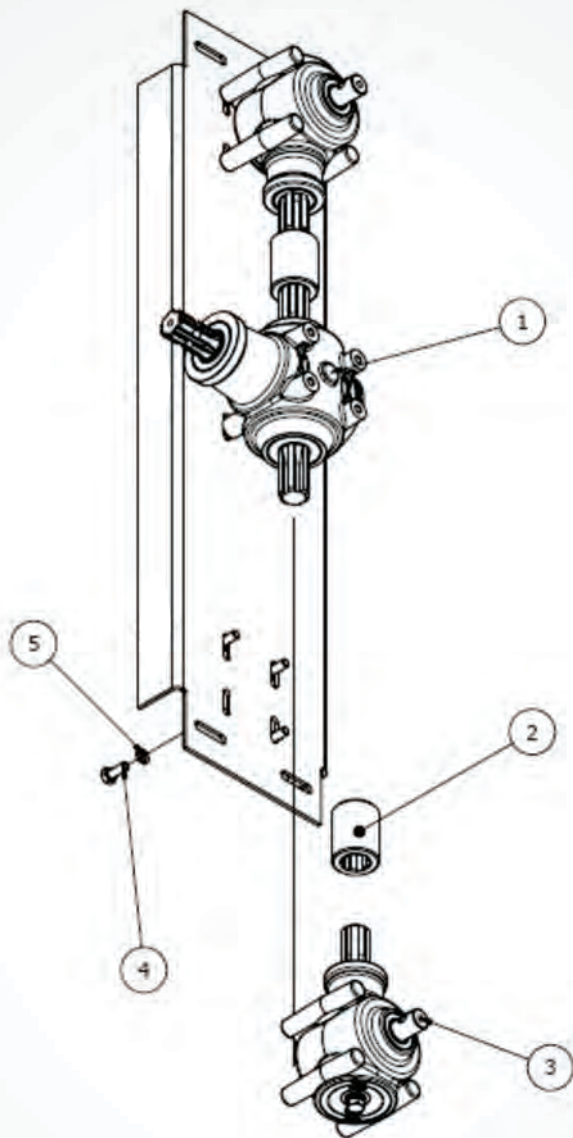
ITEM	CÓDIGO	DESCRIÇÃO	QTD
1	7567	Agitador Excêntrico do Rotax	1
2	182	Retentor 5092 - BRG / 1535 - BR	1
3	9341	Parafuso Francês 1/4" x 1" inox	4
4	9342	Porca Sext. 1/4" inox	4
5	8702/1386	Palheta Maior	4
6	9154	Parafuso Frances 3/8" x 1" inox	8
7	9160	Arruela de Pressão 3/8" inox	8
8	9158	Porca Sext. 3/8" UNC inox	8
9	8725/8726	Prato de Distribuição	1
10	174	Pino Elástico 10x50	2
11	1953/8685	Disco de Vazão	2
12	168	Anel Elástico E-45 DIN 471	1
13	8967	Bucha Grafite	2
14	2002	Bandeja Fundida Dosadora	1
15	1978	Eixo Agitador Rotax	1
16	9342	Porca Sext. 5/16"	1
17	3369	Parafuso Sext. 5/16 x 1"	1

CONJUNTO RESERVATÓRIO



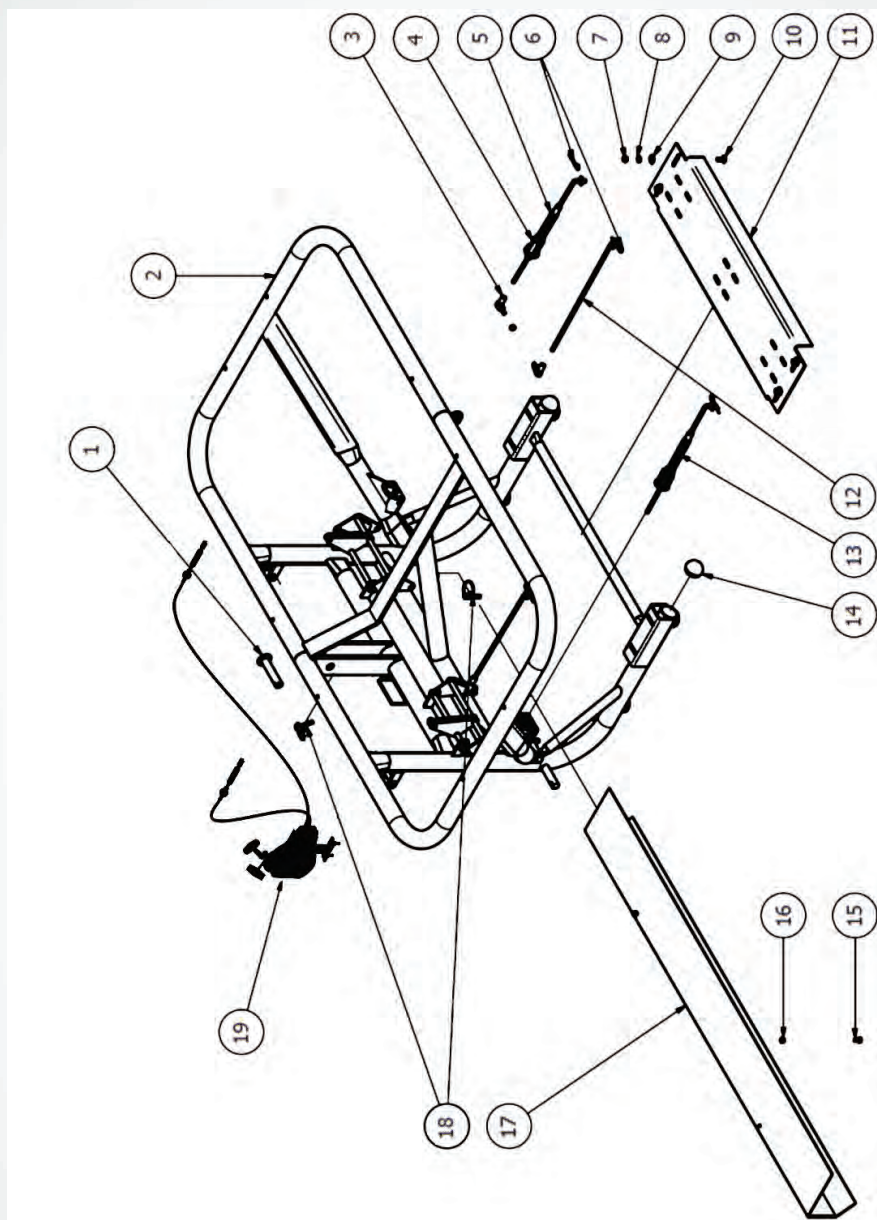
ITEM	CÓDIGO	DESCRIÇÃO	QTD
1	7587	Peneira Menor para Reservatório 1300 L	2
2	9349	Haste roscada 5/16" x 95 mm - inox	4
3	194	Contrapino Ferro 3/16" x 1.1/2"	2
4	7401	Suporte do Chapéu Chinês	2
5	9467	Chapéu Chinês	2
6	350	Pino "R" 4 x 90mm	2
7	6922	Reservatório 1300L	1
8	9213	Arruela lisa 5/16" inox	4
9	9212	Porca Sext. 5/16" inox	4

CAIXA DE TRANSMISSÃO



ITEM	CÓDIGO	DESCRIÇÃO	QTD
1	7239	Caixa de Transmissão Central 1300 DD	1
2	8492	Bucha de Acoplamento da Caixa de Transmissão	2
3	9742	Caixa de Transmissão Lateral 1300 DD	2
4	9361	Parafuso Sext. MA 8.8 10x25 inox	12
5	9370	Arruela de Pressão M10 inox	12

CHASSI



ITEM	CÓDIGO	DESCRIÇÃO	QTD
1	2021	Pino terceiro ponto Rotax	1
2	3301	Chassi Rotax 1300 DDM	1
3	2039	Terminal esférico T06 - B	2
4	7672	Porca de regulagem da vareta	2
5	8219	Vareta com regulagem plástica esquerda	1
6	1746	Pino R 3 x 70 mm	4
7	9158	Porca Sext. 3/8" UNC inox	4
8	9160	Arruela de pressão 3/8" inox	4
9	163	Arruela lisa 3/8"	4
10	9154	Parafuso francês 3/8" x 1" inox	2
11	6308	Base das caixas de transmissão Rotax 1300	2
12	2866	Vareta de regulagem Rotax 1300	2
13	8220	Vareta com regulagem plástica direita	1
14	2347	Tampa plástica preta redonda	2
15	9364	Parafuso sextavado 5/16" x 3/4" UNC inox	4
16	9212	Porca sextavada 5/16" inox	4
17	6237	Proteção do Rotor do Rotax 1300	1
18	2535	Contrapino com trava 7/16"	3
19	8694	Cabo de Comando completo Rotax 1300 DDM	2

CERTIFICADO DE GARANTIA

COMPRADOR

Nome: _____

Endereço: _____

Cidade: _____

REVENDA

Razão Social: _____

Cidade: _____

Telefone: _____

PRODUTO

Modelo: **Distribuidor Semeador Rotax 1300 DDH** Data da compra: ____ / ____ / ____

Número de Série: _____

IMPORTANTE

Reclamações de garantia somente poderão ser atendidas se o presente certificado for devidamente preenchido no ato da compra. O presente certificado deve ser apresentado a cada reivindicação de garantia, acompanhado da nota fiscal de compra.

A Garantia, aqui expressa, é de responsabilidade do revendedor do produto ao seu cliente. Não deve, portanto, ser objeto de entendimento direto entre cliente e fábrica.

As condições a seguir são básicas e serão consideradas sempre que o revendedor submeter ao julgamento da TRITON qualquer solicitação de Garantia.

1. A TRITON garante este produto somente ao primeiro comprador, por um período de 6 (seis) meses, a contar da data de entrega.
2. Quaisquer acessórios, que não sejam de nossa exclusiva fabricação, não são abrangidos por esta garantia.
3. A Garantia cobre exclusivamente defeitos de material e/ou fabricação, sendo que a mão-de-obra, frete e outras despesas não são abrangidas por este certificado, pois são de responsabilidade do revendedor.
4. A Garantia torna-se nula quando for constatado que o defeito ou danos resultaram de uso inadequado do equipamento, ou da inexperiência do operador.
5. Fica excluído da Garantia o produto que sofrer reparos ou modificações em oficinas que não pertencem a nossa rede de revendedores.
6. Os defeitos de fabricação e/ou material, objetos desta Garantia, não constituirão em nenhuma hipótese, motivo para rescisão de contrato de compra e venda ou para indenização de qualquer natureza.

NOTA:

TRITON MÁQUINAS AGRÍCOLAS. Reserva-se o direito de introduzir modificações nos projetos e/ ou de aperfeiçoá-los, sem que isso importe em qualquer obrigação de aplicá-los em produtos anteriormente fabricados.

Caro cliente, guarde este certificado com você.

Nota Fiscal Nº: _____

Carimbo e Assinatura do Revendedor

TERMO DE ENTREGA TÉCNICA



Data de entrega:
Nº da Nota Fiscal:
Responsável pela entrega:

Nome do Cliente:	
Endereço do Cliente:	
Cidade do Cliente:	UF:
Telefone do Cliente:	

Nome da Revenda:	
Endereço da Revenda:	
Cidade da Revenda:	UF:
Telefone da Revenda:	

Ações do Técnico:

- Verificar as condições gerais do implemento (defeitos, amassados e outros);
- Preencher o Certificado de Garantia, o Termo de Entrega Técnica e entregar o manual de instruções ao cliente;
- Conferir o comprimento do Cardan e se necessário, auxiliar o cliente como deve ser feito o corte do mesmo;
- Substituir o parafuso da caixa central de transmissão pela válvula de alívio;
- Acoplar a máquina ao trator e testar seu funcionamento;
- Verificar funcionamento do comando de abertura e fechamento dos discos de Vazão.

Orientar o operador para:

- Uma correta lubrificação do implemento;
- Reapertar os parafusos frequentemente;
- Seguir as instruções contidas no manual;
- Trabalhar com o implemento sempre nivelado;
- Fazer uma correta leitura das tabelas de aplicação dos produtos.

OBS: _____

Declaramos que o implemento está sendo entregue em condições normais de uso, conforme descrito e, com as devidas regulagens e instruções.

Assinatura do Cliente

Assinatura do Técnico
ou Responsável



+55 49 3551 2900

triton@tritonmaquinas.com.br

Rua Dois Irmãos, 263 | Centro | Caixa Postal 31

CEP 89.609-000 | Luzerna | SC